

取扱説明書

マグネットヘアプロ ドライヤーエアリー 〈HCD-P01DG〉

- この度は、お買い上げいただき、誠にありがとうございます。
- 本製品を安全にお使いいただくために、ご使用前には、必ず「安全上のご注意」をお読み下さい。
- 本製品は国内専用です。海外ではご使用できません。
- お読みになった後は、お使いになる方がいつでも見られる所に必ず保管して下さい。

⚠️ **ご注意**

このドライヤーは、消費電力1500Wです。ご使用の際は、必ず1500W対応のコンセントでご使用下さい。

もくじ

安全上のご注意	2~4
各部の名称 仕 様	5
キュアクリスタルディフューザーエアリー	6
スイッチ部 ●温風・冷風切替スイッチ ●2段階風量調節スイッチ ●電源スイッチ	
ご使用の前に 基本的な使い方	7
特にご注意下さい お手入れのしかた	8
ご使用後は お客様ご相談窓口 個人情報のお取扱いについて	9
無料保証規定	10
保証書	11

安全上のご注意

*ご使用前に、この「安全上のご注意」をよくお読みの上、正しくお使い下さい。

*ここに示した注意事項は、製品を安全に正しくお使いいただき、あなたや他の人々への危害や損害を未然に防止するためのものです。また、注意事項は次のように区分しています。

いずれも、安全に関する重要な内容ですので
必ず守って下さい。



警告

誤った取扱いをしたときに、人が死亡または重傷を負う可能性があるもの。



注意

誤った取扱いをしたときに、人が傷害を負ったり、物的損害の可能性のあるもの。

絵表示の例








記号は、禁止の行為であることを告げるものです。
(左図の場合は分解禁止)








記号は、行為を強調したり指示したりする内容を告げるものです。
(左図の場合は、電源プラグをコンセントから抜く)

※お読みになられた後は、お使いになる方がいつも見られるところに必ず保管して下さい。

 **警告**

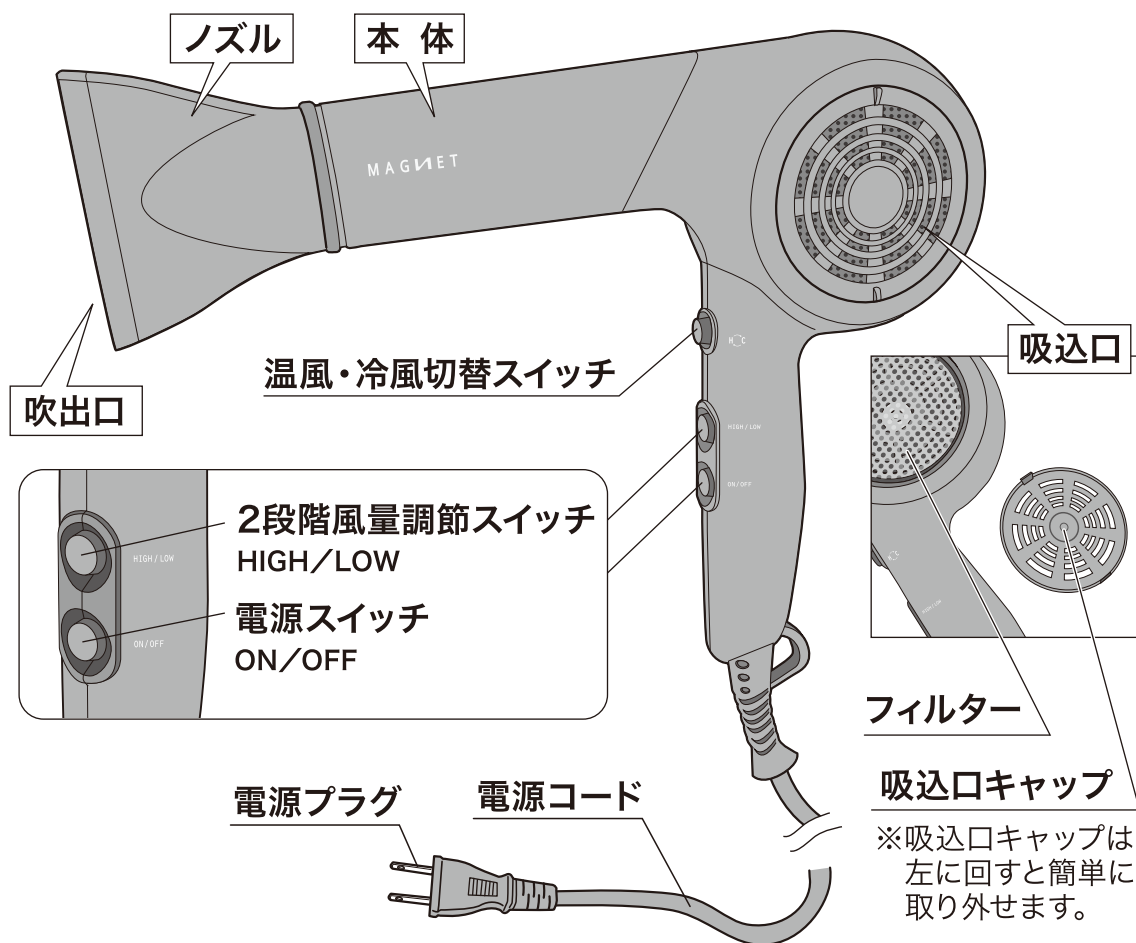
	<ul style="list-style-type: none"> ● 分解や改造は絶対にしないで下さい。 ケガや感電、火災の原因になる恐れがあります。
	<ul style="list-style-type: none"> ● 定格15A以上のコンセントを単独で使用して下さい。 他の器具とコンセントを併用すると分岐コンセント部が異常発熱して発火、感電の原因になる恐れがあります。
	<ul style="list-style-type: none"> ● 使用中、吹出口に火花が見える場合は使用を中止し、吹出口・吸込口に付着しているほこりを取り除いて下さい。 火災や感電、ショート、やけどの原因になる恐れがあります。
	<ul style="list-style-type: none"> ● 交流100V以外では使用しないで下さい。(日本国内専用) 火災、感電、やけどの原因になる恐れがあります。
	<ul style="list-style-type: none"> ● 子供だけで使わせたり、乳幼児への使用はしないで下さい。また子供や乳幼児が手の届くところに保管しないで下さい。 やけど、感電、ケガをする恐れがあります。
	<ul style="list-style-type: none"> ● 引火性のもの(ガソリン・ベンジン・シンナー他)の近くで使用しないで下さい。 爆発や火災の原因になる恐れがあります。
	<ul style="list-style-type: none"> ● 吸込口や吹出口をふさいだり、ヘアピンなどの異物を入れないで下さい。 感電、ショート、発火の原因になる恐れがあります。
	<ul style="list-style-type: none"> ● 電源コードや電源プラグが傷んだり、コンセントの差し込みがゆるいときは使用しないで下さい。 感電、ショート、発火の原因になる恐れがあります。
	<ul style="list-style-type: none"> ● 風が出ない、または時々止まるときは、使用しないで下さい。 火災・やけどの原因になる恐れがあります。
	<ul style="list-style-type: none"> ● 本体内部が真っ赤になったり、煙が出たときは使用しないで下さい。 火災、感電、やけどの原因になる恐れがあります。
	<ul style="list-style-type: none"> ● 水につけないで下さい。また、浴室内やぬれた手で使用しないで下さい。 ショート、感電の原因になる恐れがあります。
	<ul style="list-style-type: none"> ● 使用後は必ず電源スイッチを切り、電源プラグをコンセントから抜いて下さい。 火災や事故の原因になる恐れがあります。

⚠ 注意

	<ul style="list-style-type: none"> ●電源プラグを抜くときは、電源コードを持たずに必ず先端の電源プラグを持って引き抜いて下さい。感電やショートして発火する恐れがあります。
	<ul style="list-style-type: none"> ●使用中、髪が吸込口に吸い込まれないように注意して下さい。故障ややけどの原因になる恐れがあります。
	<ul style="list-style-type: none"> ●吹出口は高温になっていますので、使用中や使用直後は直接肌に触れさせないで下さい。やけどの恐れがあります。
	<ul style="list-style-type: none"> ●使用時以外は電源プラグをコンセントから抜いて下さい。ケガややけど、絶縁劣化による感電・漏電・火災の原因になります。
	<ul style="list-style-type: none"> ●電源コードを傷つけたり、破損したり、加工したり、無理に曲げたり、引っ張ったり、ねじったり、挟み込んだりしないで下さい。また重い物を載せたりしないで下さい。火災、感電の原因になる恐れがあります。
	<ul style="list-style-type: none"> ●絶対にコードを本体に巻き付けて収納しないで下さい。コードが断線し、火災、感電、やけどの原因になる恐れがあります。
	<ul style="list-style-type: none"> ●器具のお手入れの際は、シンナー、ベンジンなどは絶対に使用しないで下さい。器具を傷め、故障の原因になる恐れがあります。
	<ul style="list-style-type: none"> ●毛髪の乾燥や整髪以外の使用はおやめ下さい。やけどや火災、故障の原因になる恐れがあります。
	<ul style="list-style-type: none"> ●通電したまま放置しないで下さい。火災の原因になる恐れがあります。
	<ul style="list-style-type: none"> ●浴室や湿気の多い所(洗面台の上など)に置かないで下さい。絶縁劣化により感電や火災の恐れがあります。

各部の名称

■本体



仕様

型名	HCD-P01DG		
電源	100VAC	本体重量	約650g (コード込・ノズル除く) 本体のみ: 405g ノズル: 約20g
消費電力	1500W (温度・風量HIGH設定時) ※詳細数字は下記参照	サイズ	約H240×W230×D75mm (ノズル除く) ノズル: 約H85×W70×D45mm
コードの長さ	約3.0m	加工仕上	本体内部・ディフューザー・ノズル: キュアクリスタル加工

〈本体材質〉PC、ABS、PVC 〈ノズル材質〉PA

生産国/韓国

【消費電力】

風量 (SPEED)	消費電力	冷風使用時	風量 (SPEED)	消費電力	冷風使用時
HIGH	1500W	70W	LOW	700W	40W

※VAC: Vは電圧(ボルト)、ACは交流を表します。(家庭用コンセントは交流です)

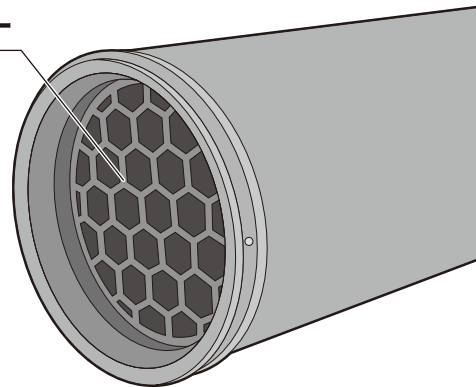
※品質改良のため、予告なく仕様を変更する場合がございます。

キュアクリスタルディフューザーエアリー

本体吹出口図

●キュアクリスタルディフューザーエアリー

ドライヤー内部に搭載したディフューザーに、天然鉱石をマイクロサイズのパウダーにして加工。髪に艶・輝き・潤い感を与え、シルクのような滑らかでまとまりのある髪に仕上げます。



スイッチ部 ●温風・冷風切替スイッチ ●2段階風量調節スイッチ ●電源スイッチ

●温風・冷風切替スイッチ

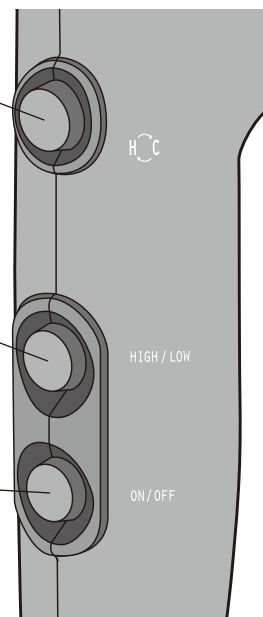
温風が出ている状態(HIGHまたはLOW設定時)で温風・冷風切替スイッチを押すと冷風に切替わります。(冷風が出ている状態で温風・冷風切替スイッチを押すと温風に切替わります。)

●2段階風量調節スイッチ

HIGH (強風) LOW (弱風) の2段階で風量の切替えを行います。

●電源スイッチ

電源ON/OFFの切替えを行います。




安全に
お使い頂くために

使用後は必ず電源スイッチを切り、電源プラグをコンセントから抜いて下さい。火災や事故の原因になる恐れがあります。

ご使用の前に

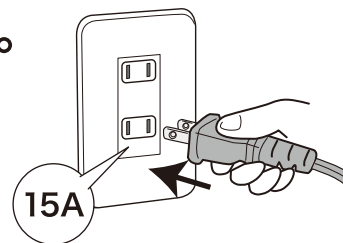
ご使用になる場合は以下の点にご注意下さい。

 注意	●使用中、髪の毛が吸込口に吸い込まれないようにご注意ください。 髪の毛が切れたり、やけど・故障の原因になる恐れがあります。
	●使用中や使用直後は、吹出口が高温になっていますので、直接肌に触れさせないで下さい。やけどの恐れがあります。
	●1ヶ所に温風を当て続けしないで下さい。 髪を傷める原因や、やけどの恐れがあります。
	●濡れた手で使用しないで下さい。 ショート・感電の原因になる恐れがあります。
	●このドライヤーは業務用です。必ず1500W対応のコンセントに直接電源プラグを差し込み、ご使用下さい。

基本的な使い方

①電源プラグをコンセントに差し込む。

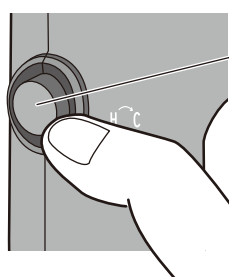
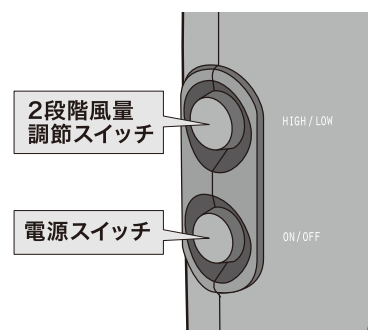
※必ず1500W対応のコンセントでご使用下さい。



②電源スイッチを押し、電源をONにする。

③2段階風量調節スイッチをHIGH (強風) または、LOW (弱風) にする。

※電源スイッチを入れた際に冷風が出る場合は、温風・冷風切替スイッチを押して温風に切替えて下さい。

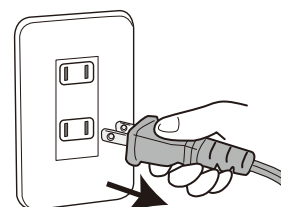


ポイント

温風で髪を整えた後、冷風をあてると、セットが長持ちします。

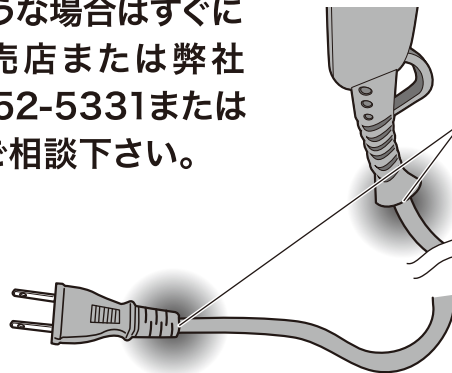
④ご使用後は、電源スイッチをOFFにし、電源プラグをコンセントから抜く。

※電源プラグをコンセントから抜くときは、電源コードを持たずに必ず先端の電源プラグを持って引き抜いて下さい。



特にご注意下さい

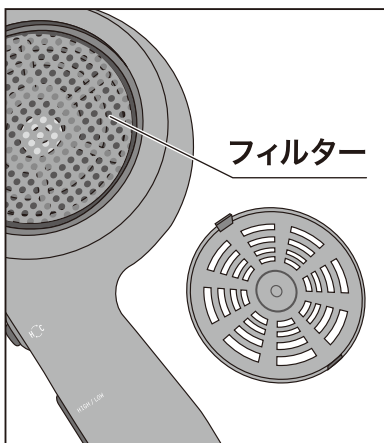
- ドライヤーの吹出口は高温になっていますので触れないで下さい。
やけどすることがあります。
- お子様の手の届かないよう、お取扱い・保管には充分ご注意下さい。
- 本体内部が真っ赤になったり、煙が出たときはご使用を中止して下さい。
- ご使用後は必ず電源スイッチをOFFにし、電源プラグをコンセントから抜いて下さい。火災や発火の恐れがあります。
- 本体にコードを巻き付けて収納することは絶対にお止め下さい。
コードが断線し、火災、感電、やけどの原因になり非常に危険です。
断線した場合に、①電源スイッチが入ったり切れたりする②コードや電源プラグが異常に熱くなる等の症状が出る
ことがあります。このような場合はすぐにご使用を中止して販売店または弊社サービス窓口(092-552-5331または03-5777-6011)へご相談下さい。
- 引火性のもの(ガソリン・ベンジン・シンナー他)の近くでは使用しないで下さい。



本体にコードを巻き付けて収納すると特にこの部分に負荷がかかり、断線の恐れがあります。

お手入れのしかた

必ず、電源プラグをコンセントから抜き、本体が冷めてからお手入れして下さい。



吸込口 ※吸込口キャップは左に回すと簡単に取り外せます。

- 吸込口は月に1~2度お手入れして下さい。
(吸込口にほこりがたまらないようにして下さい。ほこりがたまると風力が落ちて内部の温度が上がり、そのまま使用すると非常に危険です。)

- 吸込口キャップやフィルターに付着したほこりやゴミは、歯ブラシや掃除機等で取り除いて下さい。

※お手入れ後は、吸込口キャップが外れないようにしっかりと固定して下さい。

本体・ノズル

- 本体及びノズル表面の汚れは、中性洗剤を薄めた溶液を含ませ、固く絞った布で拭き取って下さい。ベンジン・シンナー類は器具を傷めるので使用しないで下さい。
- 故障の原因になりますので、本体は絶対に水洗いをしないで下さい。

ご使用後は

- 本体の汚れは、中性洗剤を薄めた溶液を含ませ、固く絞った布で拭き取って下さい。ベンジン、シンナー類は器具を傷めるので使用しないで下さい。
- 保管の際は、お子さまの手の届かない所に保管して下さい。
- 湿気の多い所には保管しないで下さい。故障の原因となります。
- 絶対に電源コードを巻き付けて収納しないで下さい。コードが断線し、火災、感電、やけどの原因になる恐れがあります。

★長年ご使用のドライヤーの点検を！

愛情点検



ご使用に際してこのようなことはありませんか？

- 風が異常に熱いときがある。
- コードを折り曲げると通電したり、しなかったりする。
- コードプラグが傷ついたり、コードのねじれが戻らない。
- ご使用中に異常な音や振動がする。
- 焦げくさい臭いがする。
- その他の異常、故障がある。

ご使用中止並びにお願い

故障や事故防止のため、コンセントから電源プラグを抜いて必ず販売店に点検・修理を依頼して下さい。なお、点検・修理についての費用など詳しいことは、販売店にご相談下さい。

お客様ご相談窓口

- 商品情報・ご使用方法及び、修理などアフターサービスに関するご相談は下記弊社サービス窓口までご相談下さい。

〈サービス窓口〉 営業時間/月～金 9:00～17:00 (祝祭日を除く)

製造元

福岡 TEL**092-552-5331**

〒815-0075 福岡県福岡市南区長丘3-25-11

株式会社 クレイツ

東京 TEL**03-5777-6011**

〒105-0004 東京都港区新橋6-16-10御成門BNビル3F

個人情報のお取り扱いについて

株式会社クレイツは、お問合せやアフターサービスの目的で、お客様よりお預かりいたしました個人情報(氏名・住所など)を、適切に管理・お取扱いいたします。個人情報に関するお問合せは、本書記載の弊社サービス窓口にお問合せ下さい。

無料保証規定

※本製品は出張修理対象品ではなく、
持込修理対象品となります。

- 1.お客様が取扱説明書、本体貼付けラベル等の注意書に従った正常な使用状態で、保証期間中に故障した場合は、本書により無料修理いたします。(但し、付属品は除きます。)
- 2.無料修理は、商品と本書をご持参ご提示の上、本書記入のお買上げ販売店または本書記入の弊社サービス窓口にご相談下さい。
なお、持込修理の対象商品を直接弊社サービス窓口へ送付した場合の送料等はおお客様負担となります。
- 3.ご転居・ご贈答品などで、本書に記入してあるお買上げ販売店に修理が依頼できない場合には、弊社サービス窓口にご相談下さい。
- 4.次のような場合は、無料修理期間中でも有料修理となりますのであらかじめご了承下さい。
 - (1) 接続する機器の故障により誘発する故障または損傷。
 - (2) 使用上の誤り及び不当な修理や改造・調整による故障または損傷。
 - (3) 取扱いの過誤、落下及びお買上げ後の輸送による故障または損傷。
 - (4) 火災、地震、水害、落雷、その他天災地変、公害や異常電圧による故障または破損。
 - (5) 車両、船舶等に搭載された場合に生ずる故障または損傷。
 - (6) 本書のご提示がない場合、または本書にお買上年月日、お客様名、販売店名の記入のない場合、及び文字を書きかえられた場合。
- 5.本書は再発行しませんので、大切に保存して下さい。
- 6.本書は日本国内においてのみ有効です。
(This warranty is valid only in Japan.)

保証とアフターサービス

【保証書について】

保証書はこの取扱説明書についておりますので、必ず「販売店名、お買上げ日」などの記入をお確かめになり、保証内容などをよくお読みいただき大切に保管して下さい。保証期間はお買上げ日より1年間です。

【補修用性能部品の保有期間】

弊社はこのマグネットヘアプロ ドライヤーエアリーの補修用性能部品を製造打切り後5年間保有しています。性能部品とはその製品の機能を維持するために必要な部品です。ただし、故障の状況、その他の事情により、修理に代えて製品交換をする場合がありますのでご了承下さい。

【修理を依頼される時】

サービスを依頼される前にこの取扱説明書のP9「ご使用後は」の項目に従ってご確認いただき、なお異常がある場合は、ご使用中を中止し必ずプラグを抜いてからお買上げの販売店にご依頼下さい。

【保証期間を過ぎているときは】

お買上げの販売店にご相談下さい。修理によって製品の機能が維持できる場合は、ご希望により有料修理させていただきます。

修理メモ

※この保証書は、保証書に明示した期間、条件のもとで無料修理をお約束するものです。従ってこの保証書によりお客様の法律上の権利を制限するものではありませんので、保証期間後の修理についてご不明の場合はお買上げ販売店または本書記載の弊社サービス窓口にお問合せ下さい。

サービス窓口 TEL 092-552-5331 又は、TEL 03-5777-6011

保証書

保証No.

弊社は厳密なる品質管理、検査のもとに本製品を皆様のお手元へお届けしておりますが、万一故障した場合には裏面の無料保証規定の範囲内で修理をさせていただきます。その際は現品に本保証書を添えてご提出下さい。

品名	マグネットヘアプロドライヤーエアリー
型名	HCD-P01DG
保証期間	本品お買上げ日より1年
★お買上げ日	年 月 日
★お客様	お名前
	ご住所 〒 TEL ()
★販売店	店名・住所・TEL

★印欄に記入のない場合、またはお買上げ時のレシートや明細（納品書など）が無い場合は有効とはなりませんので、直ちにお買上げの販売店にお申し出下さい。本書は再発行いたしませんので大切に保管して下さい。

本製品のコンセント部分に刻印されているシリアル番号が保証No.となります。開封後、上記の「保証No.」欄にお客様ご自身でご記入をお願いいたします。

●販売店様へのお願い

お買上げ日及び貴店の住所、名称、電話番号を記入捺印（スタンプ印の場合は不要）するか、販売時のレシートや明細（納品書など）をお客様にお渡し下さい。

発売元



株式会社 ホリスティックキュアーズ
<https://holisticcures.jp>

製造元

株式会社 クレイツ
 〒815-0075 福岡市南区長丘3-23-33
 TEL 092-552-5331 FAX 092-552-5924